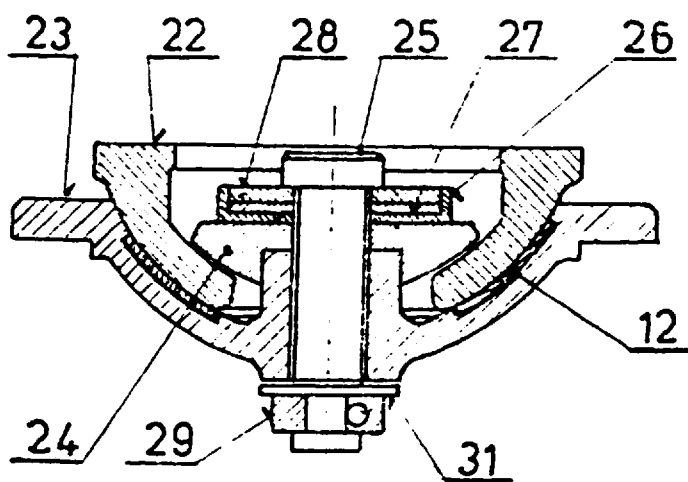


## POJEZD A PODVOZEK

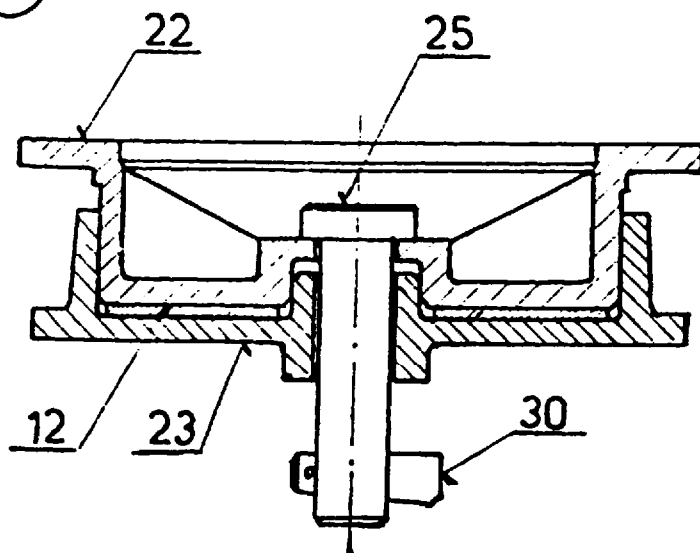
## Skupina 5: Spojení skříně s podvozkem (viz obr. 18)

20	kulová torna	guľový otočný čap
21	plochá torna	plochý otočný čap
12	kluzná vložka	kluzná vložka
22	horní díl torny	horná část otočného čapu
23	dolní díl torny	dolná část otočného čapu
24	vložka torny	vložka otočného čapu
25	nicohlav	svoreň
26	pouzdro	puzdro
27	vložka	vložka
28	horní vložka	horná vložka
29	pojistka nicohlavu	pojistka svoreňa
30	klín	klín
31	podložka	podložka

20



21



Obr. 18